

Отопитель воздушный ПРАМОТРНИК 4Д-24



Установка на автотранспортное
средство и техническое
обслуживание

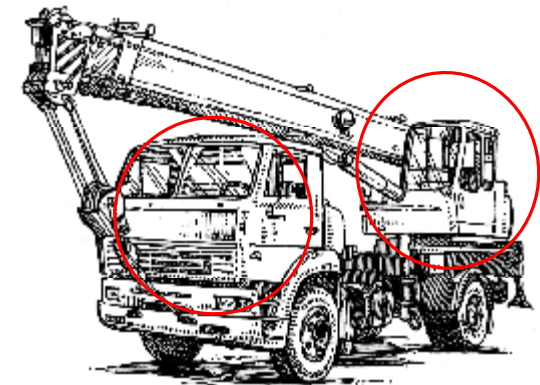
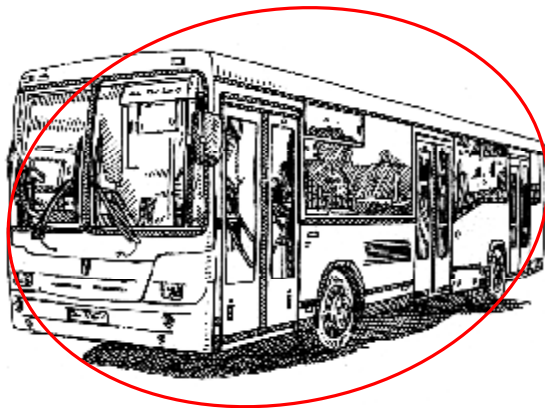
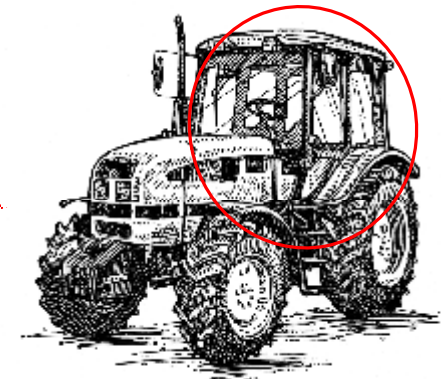
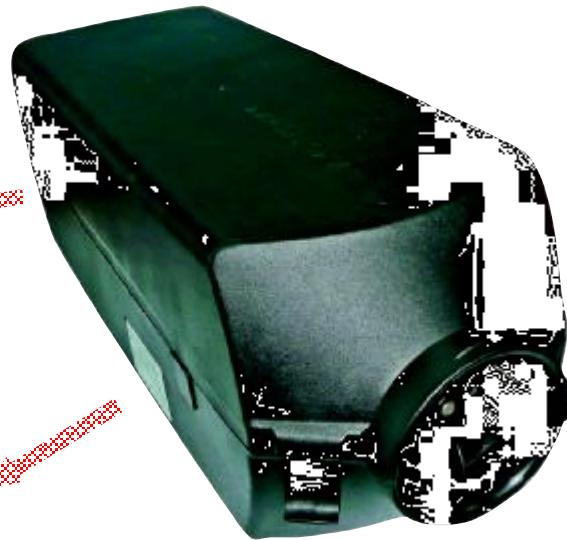
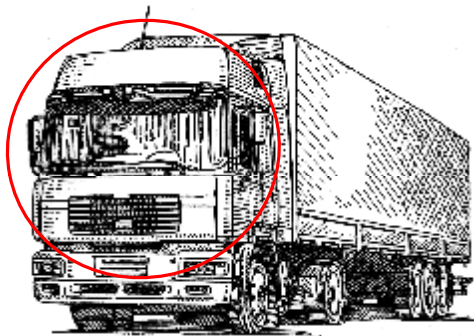
Установка отопителя на автотранспортное средство

По теплопроизводительности – максимальная 4 кВт !

По напряжению – 24 В.

Вид топлива - дизельное

 ПРАМОТРОНИК



Технические характеристики

Наименование параметров	
Номинальное напряжение питания, В	24
Вид топлива	Дизельное топливо по ГОСТ 305
Теплопроизводительность на режимах: max,кВт min,кВт	4 1,5
Потребляемая мощность, Вт: При запуске (не более) max min	100 40 18
Расход топлива на режимах: max,л/час min,л/час	0,50 0,19
Количество нагреваемого воздуха: max,м ³ /час min,м ³	140 60
Разность температур воздуха на выходе и входе Δt_{\max} , °C (не более)	90
Температура выхлопных газов, °C (не более)	400
Режим запуска и остановки	Ручной
Поддержание заданной температуры в салоне	Автоматическое
Масса (комплекта), кг (не более)	8

Устройство и работа отопителя подробно изложены в Руководстве по эксплуатации

Отопитель работает независимо от автомобильного двигателя.

Питание электроэнергией осуществляется от аккумуляторной батареи автотранспортного средства. Топливная система отопителя подключается к топливной

30.8101.000РЭ 5 из 22

Рис.1 Нагреватель

30.8101.000РЭ 6 из 22

системе автомобиля или отопитель подключается к индивидуальному топливному баку, схема топливной системы приведена на рис.7 и рис.8

Отопитель является автономным нагревательным устройством и состоит из следующих основных узлов:

- нагреватель (рис.1);
- топливный насос для подачи топлива в камеру сгорания;
- пульт управления;
- жгуты проводов для соединения элементов отопителя и АКБ автомобиля.

Источником тепла являются газы, полученные от сгорания топливной смеси в камере сгорания. Горячие газы, двигаясь внутри теплообменника, нагревают его, а наружная поверхность теплообменника принудительно обдувается воздухом из салона автомобиля. Воздух, проходя между ребрами теплообменника, нагревается и поступает в салон автомобиля или в помещение АТС.

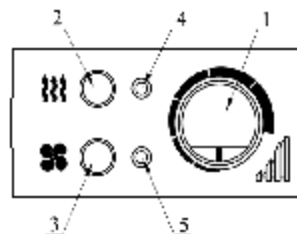
Управление отопителем осуществляется пультом управления совместно с блоком управления.

Пульт управления располагается на приборной панели транспортного средства. На лицевой панели пульта выведена ручка 1 (см. рис.2) потенциометра для задания температуры воздуха внутри салона автомобиля. Температура может задаваться от +150С до +300С. Кроме этого, на лицевой панели расположены кнопка 2 и кнопка 3. Кнопка 2 предназначена для включения и выключения отопителя на «Обогрев», а кнопка 3 для включения и выключения отопителя в качестве вентилятора. Интенсивность вентилирования задается поворотом ручки 1.

На лицевой панели также выведены светодиоды 4 (см. рис 2)

Рис. 2 Панель пульта управления

30.8101.000РЭ 7 из 22



К пульту управления подключается датчик температуры воздуха в салоне автомобиля.

Блок управления смонтирован в корпусе и находится под кожухом нагревателя и к нему подключены элементы системы управления:

- пульт управления;
- топливный насос;
- электродвигатель нагнетателя воздуха;
- свеча накаливания;
- индикатор пламени;
- датчик перегрева теплообменника (термовыключатель)

Блок управления подключается к источнику питания (АКБ)

Включение отопителя производится с пульта управления нажатием кнопки «Обогрев» или нажатием кнопки «Вентиляция», при этом загорается соответствующий светодиод.

С момента нажатия кнопки блок управления диагностирует все элементы системы управления и их электроцепи. При исправном состоянии всех элементов блок управления начинает работу отопителя по заданной программе, начинается процесс розжига.

Блок управления плавно повышает напряжение на свече накаливания, происходит разогрев пористой структуры в камере сгорания, затем по программе подается топливо и воздух, начинается процесс горения, который контролируется блоком управления через индикатор пламени. При достижении стабильного горения и достаточного сигнала от индикатора пламени, блок управления отключает свечу накаливания и в дальнейшем процесс горения поддерживается за счет непрерывной подачи топлива и воздуха в камеру сгорания.

Если по каким-либо причинам не произошел запуск отопителя, то процесс запуска отопителя автоматически повторяется. После 2-х неудачных попыток запуска происходит автоматическое выключение отопителя. На пульте управления загорается красный светодиод в виде повторяющихся миганий через паузу и звуковой сигнал, которые показывают, что две попытки запуска исчерпаны

«код №2». Блок управления в это время осуществляет продувку в течение не менее 5 минут.

Такая продувка осуществляется при возникновении любой неисправности отопителя.

ВНИМАНИЕ! Код №2, а также другие коды неисправности могут сниматься нажатием и удержанием кнопки обогрева в течение 7÷10 сек.

После снятия «кода №2» можно повторить включение отопителя.

Программой запуска предусмотрено всего три включения отопителя следующие друг за другом, т.е. 6 попыток запуска, после этого блок управления блокируется и дальнейшие запуски невозможны.

Многочисленное включение отопителя можно производить только для заполнения топливной системы см. стр. 16, раздел 6, в других случаях необходимо устранить причину неисправности см. стр. 18.

После запуска отопителя блок управления поддерживает горение в камере сгорания на максимальном режиме и сравнивает температуру, заданную потенциометром на пульте управления (которая устанавливается водителем, в пределах

30.8101.000РЭ 8 из 22

от +150С до +300С) с фактической температурой воздуха в салоне, которая измеряется датчиком, установленным в кабине (или помещении АТС)

При этом возможны два варианта:

а) температура в кабине ниже, чем задана на пульте управления, в этом случае отопитель продолжает работать на максимальном режиме, а блок управления следит за изменением температуры воздуха в кабине

б) температура воздуха в кабине выше, чем задано на пульте управления, в этом случае блок управления переводит горение в камере сгорания на средний режим и дальше следит за температурой воздуха в кабине автомобиля.

По такой программе блок управления, изменяя режим горения, поддерживает температуру воздуха в кабине близкой к заданной на пульте управления. В случае, когда на малом режиме горения температура воздуха становится выше заданной на пульте управления, блок управления выключает горение в камере сгорания и осуществляет вентиляцию. При этом постоянно измеряется температура воздуха в кабине, и при снижении этой температуры примерно на 20С ниже заданной на пульте, блок управления начинает запуск отопителя по заданной программе описанной выше.

При этом во время работы отопителя на режиме «Обогрев» можно в любой момент отключить его нажатием кнопки «Обогрев» или установить на пульте другую температуру.

Установка отопителя происходит в 7 этапов:

- | **Выбор места для установки** (при условии соблюдения требований в РЭ)
- | **Установка отопителя, его крепление**
- | **Установка дополнительного топливного бака и топливного насоса**
- | **Установка и прокладка топливных трубок**
- | **Установка труб отработавших газов и забора воздуха**
- | **Прокладка электрики:** подсоединение колодки топливного насоса, подсоединение к АКБ, установка пульта управления
- | При необходимости – установка выносного датчика температуры

При вскрытии коробки
 проверить комплектность
 согласно приложенному
 упаковочному листу.



№	Наименование	Количество в ком-плекте, шт.
1	Нагреватель	1
2	Пульт управления	1
3	Датчик температуры окружающей среды	1
4	Жгут пульта управления	1
5	Жгут питания	1
6	Жгут топливного насоса	1
7	Бак топливный	1
8	Труба выхлопная	1
9	Труба воздухозаборная	1
10	Кронштейн	7 (8)
11	Топливопровод (трубка полиамидная L=6000 мм)	1
12	Чехол	1
13	Муфта (L=50÷70 мм)	4
14	Болт М6х16	7(8)
15	Гайка М6	7(8)
16	Шайба Ø 6 пружинная	7(8)
17	Топливный насос	1
21	Гибкая стяжка 200х4.5	15
25	Площадка самоклеющаяся	4
26	Глушитель	1
27	Искрогаситель*	1
28	Крышка топливного бака	1
29	Вставка (крепления топливного бака)	3
30	Болт М8х75	3

1. Выбор подходящего места для установки



На Ивеко (за сиденьем пассажира)



На МАЗе (рядом с сиденьем пассажира)



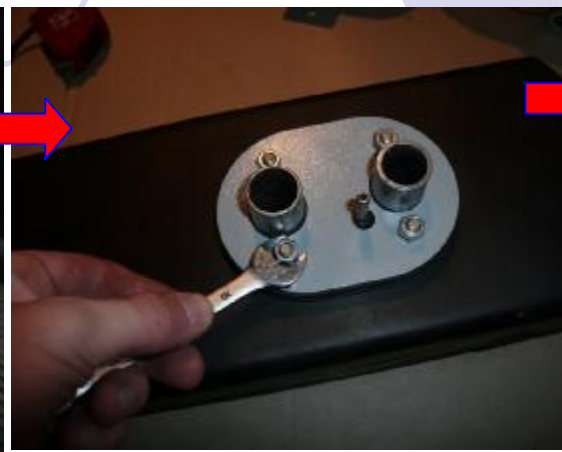
На ГАЗе (в кунге)

На автобусе (в салоне)



2. Установка отопителя (на автомобиле МАЗ)

Внимание! Металлическая поверхность пола под отопитель должна быть чистой, без неровностей, которые могут привести к деформации крышки при затяжке, а впоследствии и касания её за вентилятор нагнетателя.



2.1. Крепление нагревателя на установочной поверхности



3. Установка топливного бака и насоса

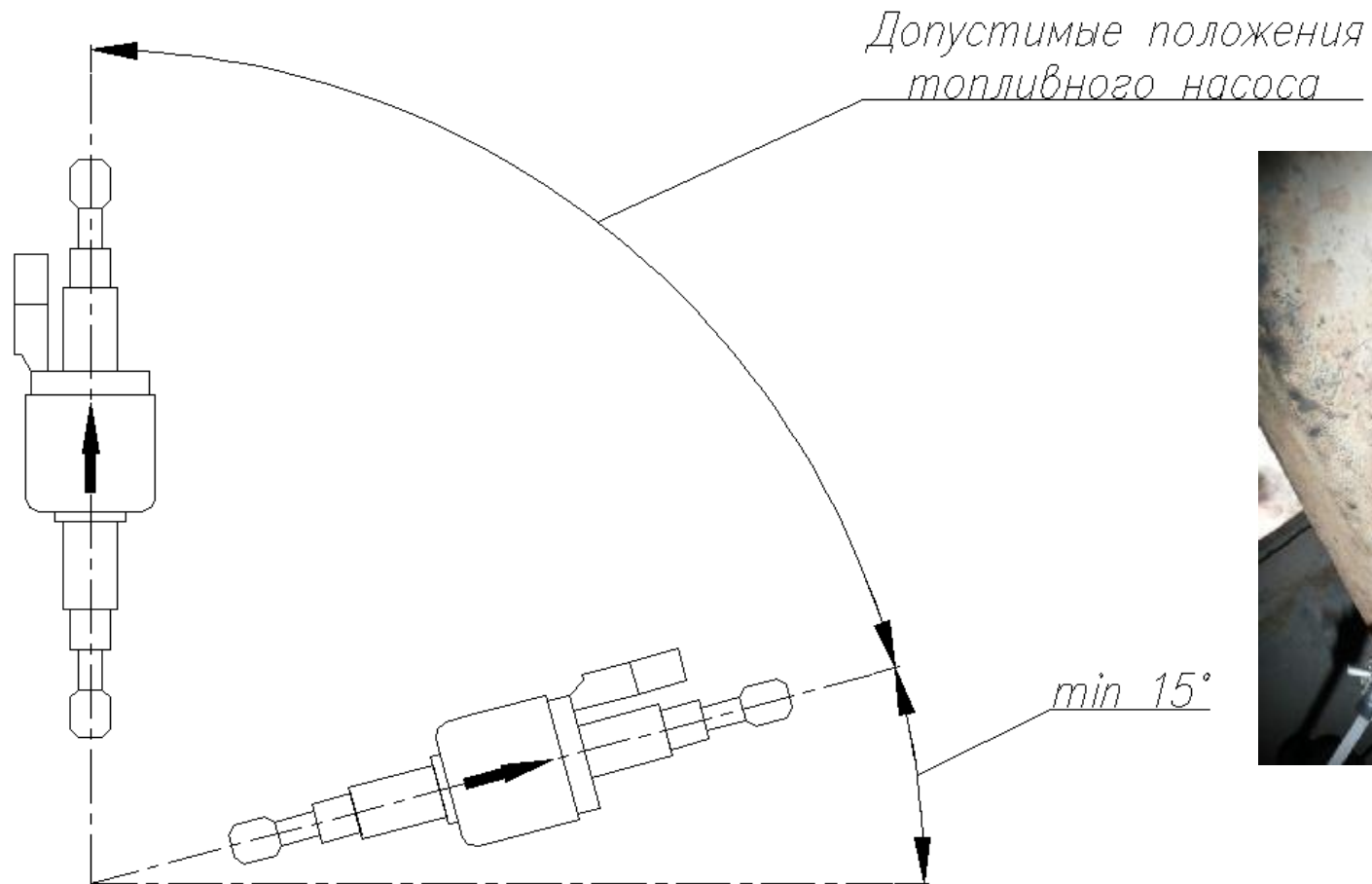


Крепление болтами к задней стенке кабины



Рекомендуется устанавливать в подкабиное пространство (между топл.баком и отопиелем)

Положение топливного насоса



4. Установка и прокладка топливных трубок



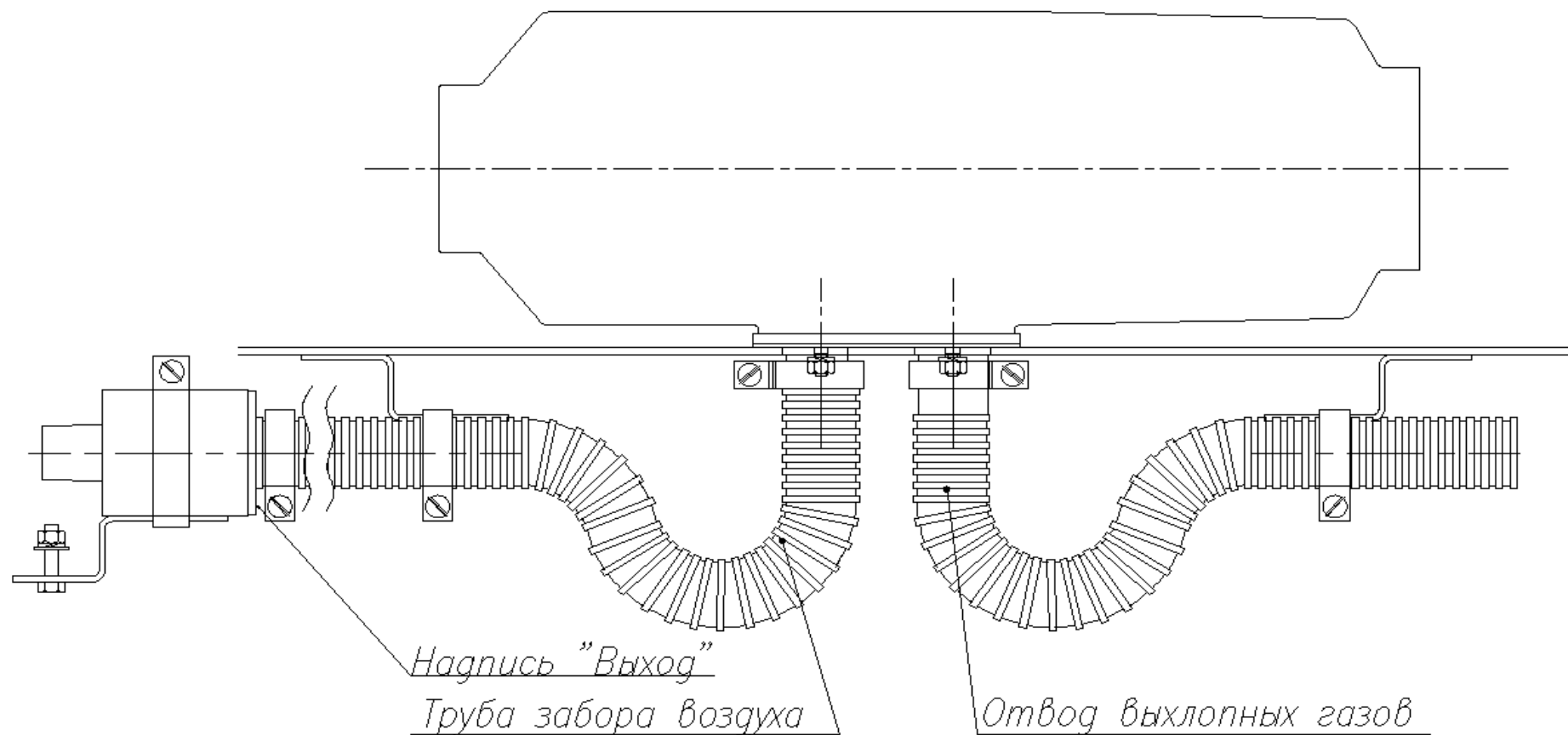
а) от отопителя к насосу



**б) от насоса к баку
(через топливный фильтр)**



5. Установка патрубков забора воздуха и отработавших газов



установка глушителя на
воздухозаборный патрубок



в промежуточном
положении



6. Прокладка электрики: подсоединение колодки топливного насоса



От насоса в кабину и

...к отопителю



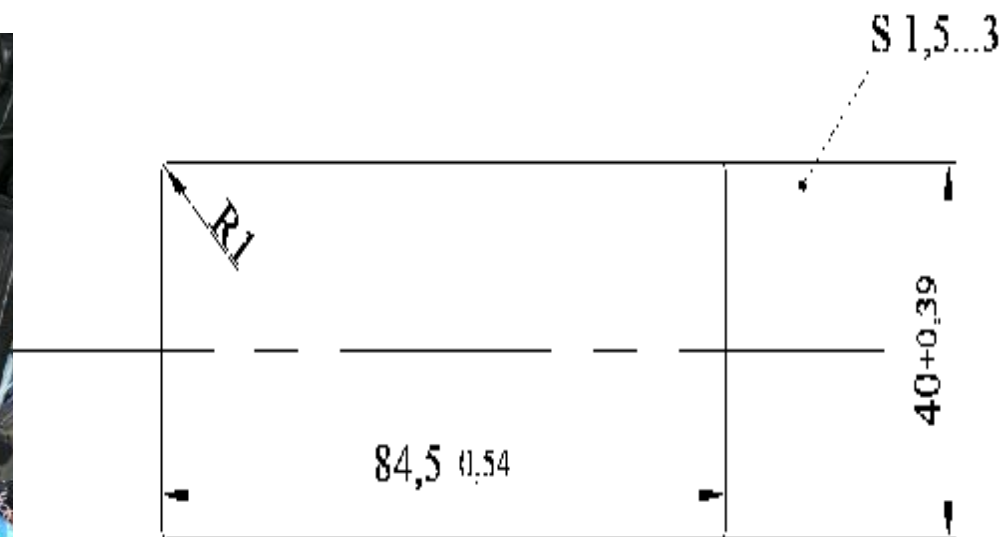


Подключение от отопителя к АКБ

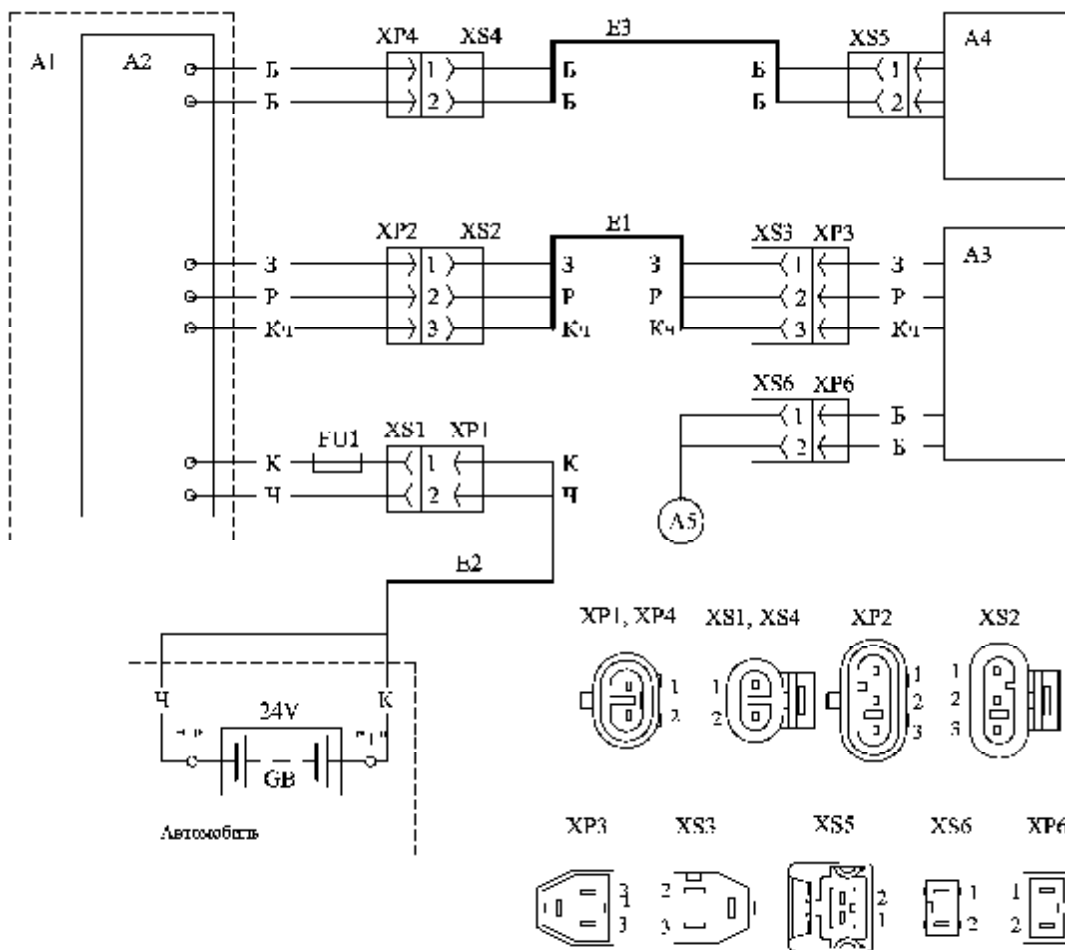


Установка пульта управления

Подключение выносного датчика к пульту управления



Электрическая схема подключения



Поз.	Наименование	Ко
A1	Нагреватель	1
A2	Блок управления	1
A3	Пульт управления	1
A4	Топливный насос	1
A5	Датчик температуры	1
GB	Аккумуляторная батарея АТС	1
E1	Жгут пульта управления	1
E2	Жгут питания	1
E3	Жгут топливного насоса	1
FU1	Предохранитель на 15 А	



Основные требования и характерные ошибки при установке

1. Установка на АТС

Отопитель должен устанавливаться в местах, где будут обеспечиваться необходимые зазоры:

Забор воздуха: от стенки до сопла **не менее 50 мм!**

Отвод горячего воздуха: свободный отвод забора воздуха **не менее 200 мм !**



Установка соплом забора воздуха отопителя к стенке АТС на расстояние менее 50 мм.



Запрещается! устанавливать отопитель «ПРАМОТРОНИК-4Д-24» на штатные места, где были установлены 2-х киловаттные (!) отопители немецких фирм «Вебасто» и «Эбершпехер». Установку можно производить после доработки этих мест и выполнения требований в предыдущем слайде.



Варианты установок отопителя без гофротруб отвода горячего воздуха

Прорезанием отверстия под
отвод горячего воздуха



Вариант доработки под установку отопителя на Ивеко Страилс (с последующей установкой раструба отвода горячего воздуха)



Разводка раструбами отвода горячего воздуха



Обязательно наличие зазора (минимум 10 мм) между отопительным прибором и установочной поверхностью

При установке на вертикальную поверхность

При напольной установке



Установочная поверхность (пол кабины)

Необходим зазор (не допускается касание установочной поверхности за нижний кожух отопителя !)

Положение свечи накаливания



Неподготовленная поверхность под установку плоскости отопителя

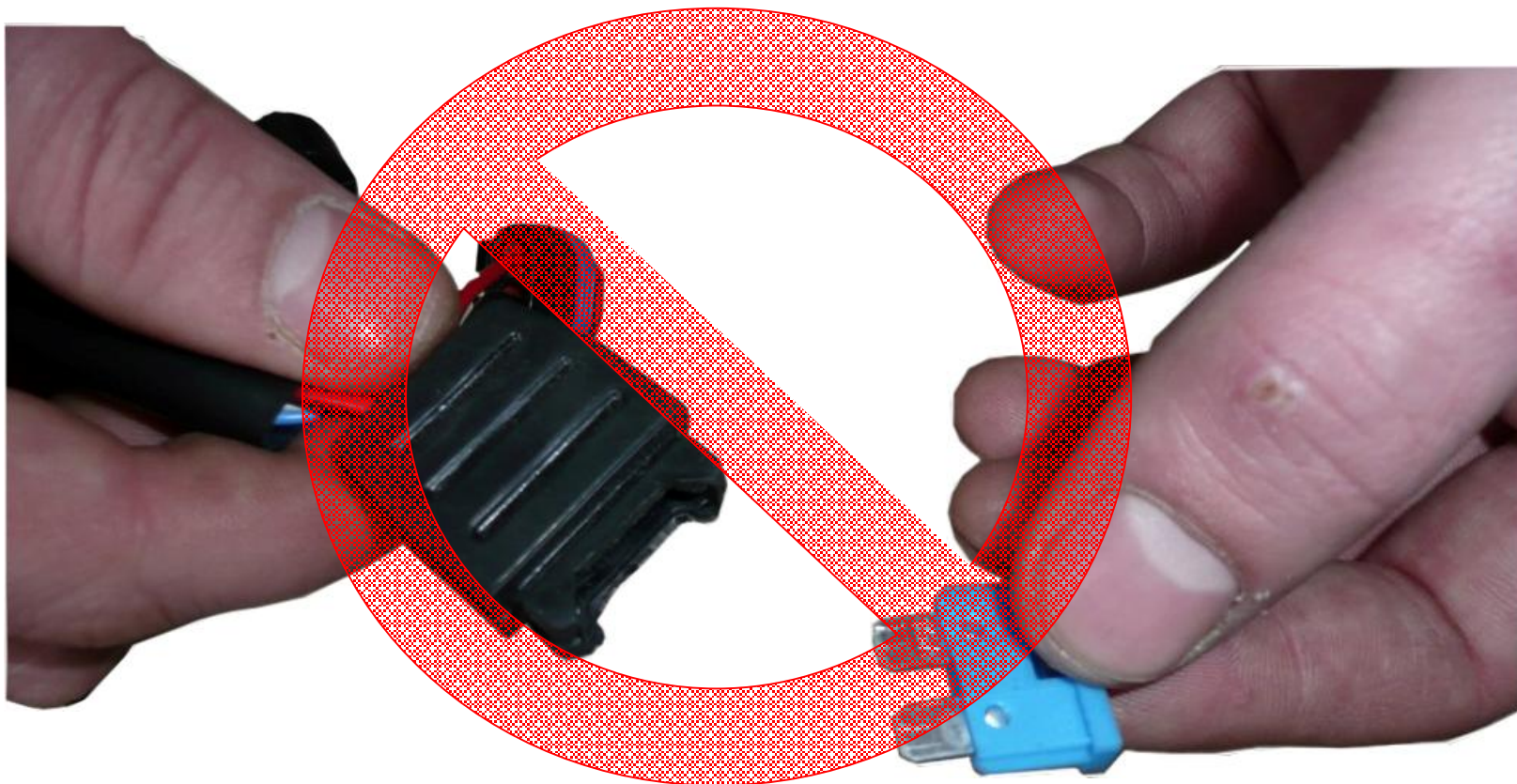


После установки: проверить вращение
крыльчатки вентилятора



Категорически запрещается! отключать отопитель,
работающий на режиме «ОБОГРЕВ» от сети питания.

Несоблюдение этого требования приведет к выходу из строя датчика перегрева «термоотключателя», пластмассовых деталей: крыльчатки нагнетателя воздуха, корпусов отопителя и блока управления.



Неверная прокладка трассы топливного шланга –
вредное касание



Установка глушителя на трубу отвода выхлопных газов
(неправильное подключение)



Установка должна осуществляться на трубу забора воздуха



Кроме этого:

- При применении подводящих и отводящих воздухопроводов, внутренний диаметр их должен быть больше входного и выходного отверстия отопителя. Необходимо указать диаметры патрубков.**
- Запрещается осуществлять забор воздуха из атмосферы для его нагрева отопителем и подачу в салон. При заборе воздуха из атмосферы возможен подсос с этим воздухом отработавших газов.**
- Запрещается устанавливать выносной датчик температуры в местах плохо обдуваемых движением воздуха внутри кабины (у лобового стекла, на полу кабины и др.). Не соблюдение указанного требования приведет к некорректной работе отопителя. В этих случаях отопитель будет работать на максимальном режиме, и не будет автоматического поддержания температуры внутри кабины.**
- Запрещается запуск и работа отопителя не в горизонтальном положении (при поднятой кабине).**
- Запрещается выворачивать свечу накаливания. Проверку работоспособности свечи накаливания производить только по сопротивлению, отключив провода от блока управления (сопротивление в холодном состоянии должно быть 1,5-2,5 Ом (при несоблюдении этого требования происходит скручивание проводов, замыкание около свечи и при включении они отгорают).**
- Допускается разбавление дизельного топлива бензином, но только при температуре окружающей среды от минус 20 градусов и ниже, и в пропорции не более чем 1 к 3.**

РЕШЕНИЕ
органа по сертификации
о выдаче сертификата соответствия

На основании положительных результатов сертификационных испытаний в АНО ИЦ «Эталон» АЭ, протокол № Э-17-09-С от 09.10.2009, орган по сертификации электрооборудования и электроники для механических транспортных средств, тракторов и прицепов АНО «СЕРТЭТ» принимает решение:

1. Выдать сертификат соответствия № РОСС RU.MT08.B03832 ОАО «ЭЛТРА-ТЕРМО», 172387, Тверская обл., г. Ржев, Зубцовское шоссе, 42, на отопители воздушные «Промотроник-4Д-24» для обогрева кабины и различных помещений транспортных средств.
2. Установить срок действия сертификата соответствия с 09.10.2009 по 09.10.2011.
3. Провести инспекционный контроль за сертифицированной продукцией в 2010 г.

Руководитель Органа
по сертификации



Б.Е.Байдо

**СИСТЕМА СЕРТИФИКАЦИИ ГОСТ Р
ГОССТАНДАРТ РОССИИ**



СЕРТИФИКАТ СООТВЕТСТВИЯ

№ РОСС RU.MT08.B03832

Срок действия с 09.10.2009 по 09.10.2011

8834369

ОРГАН ПО СЕРТИФИКАЦИИ аттестат аккредитации № РОСС RU.0001.11MT08

ИЗДЕЛИЙ ЭЛЕКТРООБОРУДОВАНИЯ И ЭЛЕКТРОНИКИ ДЛЯ МЕХАНИЧЕСКИХ
ТРАНСПОРТНЫХ СРЕДСТВ, ТРАКТОРОВ И ПРИЦЕПОВ АНО «СЕРТЭТ»
105187, Москва, ул. Кирпичная, д. 41, 365-55-00

ПРОДУКЦИЯ ОТОПИТЕЛИ ВОЗДУШНЫЕ «ПРОМОТРОНИК-4Д-24»
ДЛЯ ОБОГРЕВА КАБИНЫ И РАЗЛИЧНЫХ ПОМЕЩЕНИЙ
ТРАНСПОРТНЫХ СРЕДСТВ
ТУ 37.001.2174-2006
серийный выпуск

код ОК 005 (ОКП):
45 9152

СООТВЕТСТВУЕТ ТРЕБОВАНИЯМ НОРМАТИВНЫХ ДОКУМЕНТОВ

ГОСТ Р 52230-2004 пп. 4.1, 4.2, 4.4, 4.7, 4.8, 4.12, 4.13, 4.15, 4.22, 4.24, 4.28.1
ГОСТ 28751-90 пп. 2.2, 2.3

код ТН ВЭД России:

ИЗГОТОВИТЕЛЬ ОАО «ЭЛТРА-ТЕРМО»
172387, Тверская обл., г. Ржев, Зубцовское шоссе, 42

СЕРТИФИКАТ ВЫДАН ОАО «ЭЛТРА-ТЕРМО»
172387, Тверская обл., г. Ржев, Зубцовское шоссе, 42

НА ОСНОВАНИИ

Протокол испытаний № Э-17-09-С от 09.10.2009
АНО ИЦ «Эталон» АЭ, аттестат аккредитации № РОСС RU.0001.21MT12
Протокол № 619-09 от 05.10.2009
Центр метрологии и испытаний в области ЭМС ФГУ «КВФ «ИНТЕРСТАНДАРТ»
Аттестат аккредитации № РОСС RU.0001.21M354

ДОПОЛНИТЕЛЬНАЯ ИНФОРМАЦИЯ

Идентификация продукции знаком соответствия производится по ГОСТ Р 50460-92.
Место нанесения знака соответствия – на изделии на этикетке, в товаросопроводительной документации, на упаковке.

Руководитель органа
Эксперт

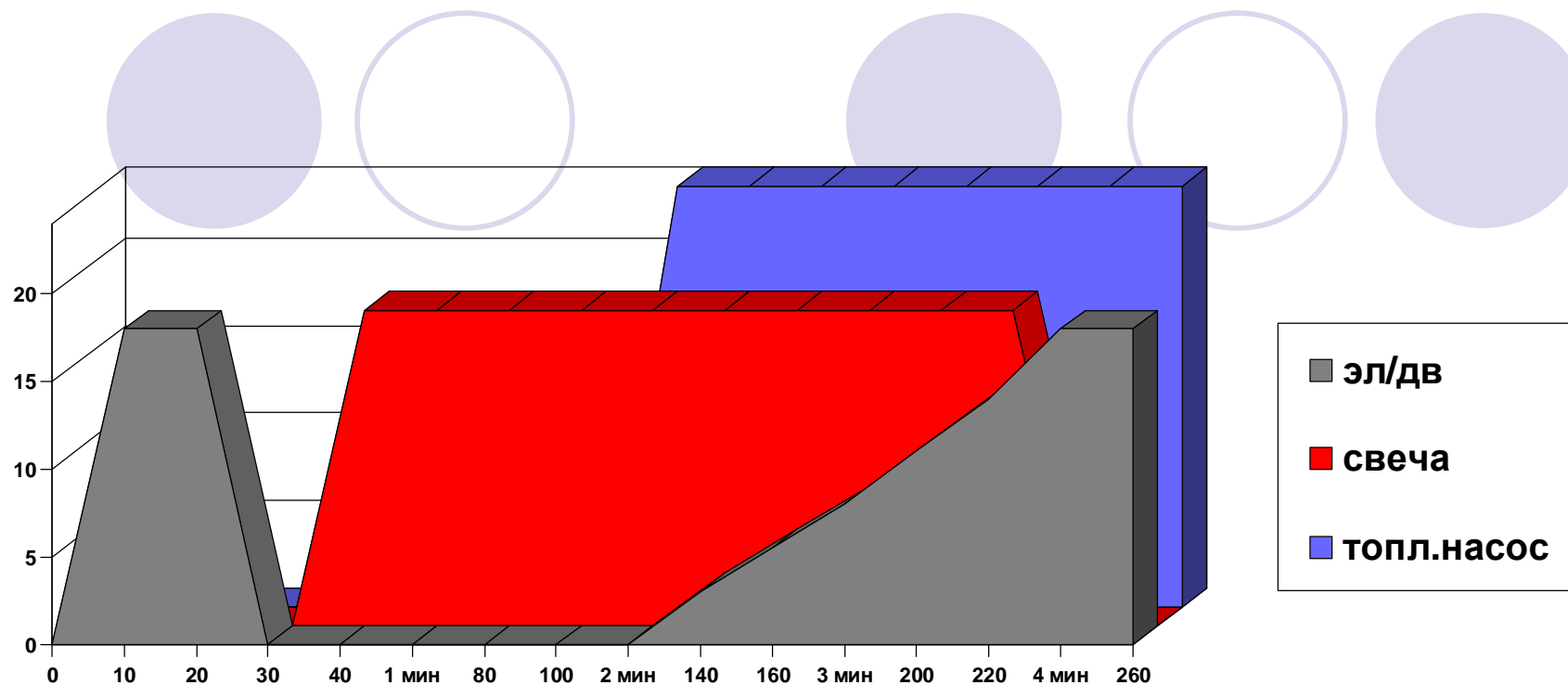


Б.Е.Байдо

Н.М.Колсанова

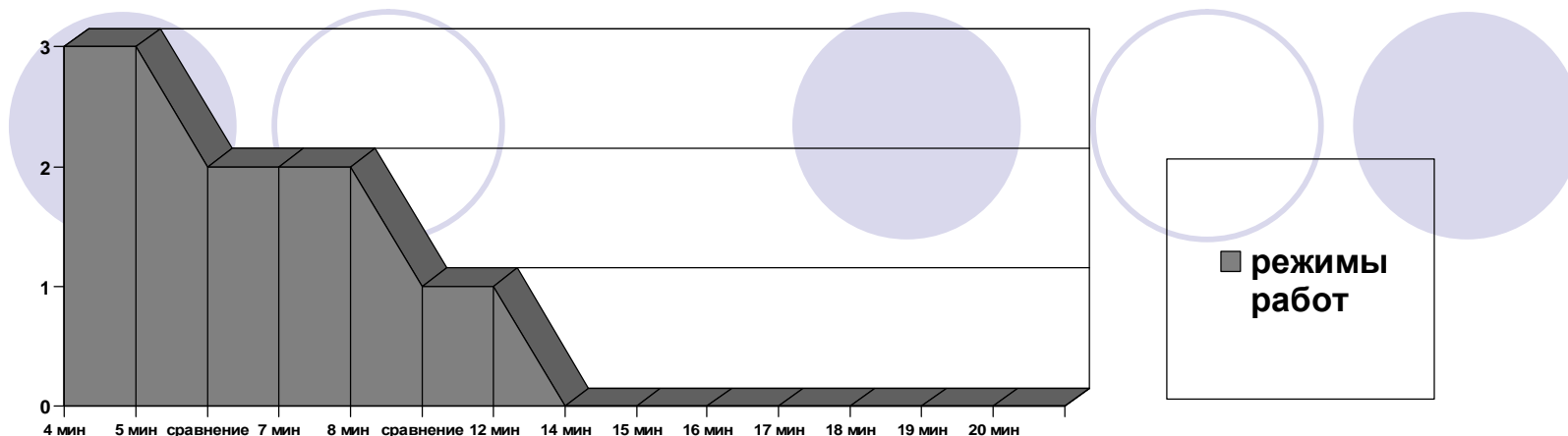
Сертификат имеет юридическую силу на всей территории Российской Федерации

Формат сертификата соответствует требованиям ГОСТ Р 50460-92. Москва, 2009 г.



Запуск, начало розжига:

1. При нажатии на кнопку запуска на пульте (обогрев), происходит диагностика элементов нагревателя. После происходит запуск электродвигателя с целью продувки (30 сек). После 30 сек. Отключается электродвигатель и происходит плавный разогрев свечи накаливания (до 18 В) который длится 3 мин 30 сек.
2. Одновременно на 2 минуте включается электродвигатель и топливный насос, который также плавно повышает частоту (от 0,8 Гц до 2,3 Гц к 4 минуте)
3. Через 4 мин после начала запуска происходит розжиг и обогрев от нагревателя.



На 4 минуте работы происходит диагностика и сравнение блоком управления температуры выставленной тумблером на пульте с температурой в салоне.

При условии, что температура в салоне ниже той что выставлена на пульте, отопитель выходит на **максимальный режим** и работает в нём 2 мин.

- происходит сравнение, и если условие (в п.1) сохраняется, то отопитель продолжает работать на максимальном режиме ещё 2 мин.
- снова происходит сравнение и так до тех пор пока температура выставленная на пульте не будет ниже той что в салоне. Тогда отопитель переходит в **средний режим** и работает 2 мин. до очередного сравнения.
- в случае если температура в салоне опустилась и стала меньше той что на пульте, снова включается отопитель на максимальном режиме. Если же температура в салоне осталось выше той, что выставлена на пульте управления, отопитель переходит на **минимальный режим**. Работает снова 2 мин и делает диагностику.
- если температура в салоне опустилась и стала меньше той что на пульте, снова включается отопитель на среднем режиме.
- Если же температура в салоне осталось выше той, что выставлена на пульте управления, отопитель переходит в **режим продувки**. Прекращается подача топлива насосом, электродвигатель производит продувку в течении 5 минут. По истечении этого времени производится диагностика температуры (очередное сравнение температуры выставленной на пульте с температурой окружающего воздуха в салоне), и в случае когда температура в салоне опустилась до температуры которая ниже, чем та что выставлена на пульте, происходит очередной запуск (см. пункт «Запуск, начало розжига»).